

Załącznik nr 1
do Zapytania ofertowego nr wyd003_3.2RPO/2017

Szczegółowy opis przedmiotu zamówienia

Przedmiotem zamówienia jest Cyklon aromatyzujący.

Wymagania odnośnie przedmiotu zamówienia są następujące:

Cechy charakterystyczne urządzenia:

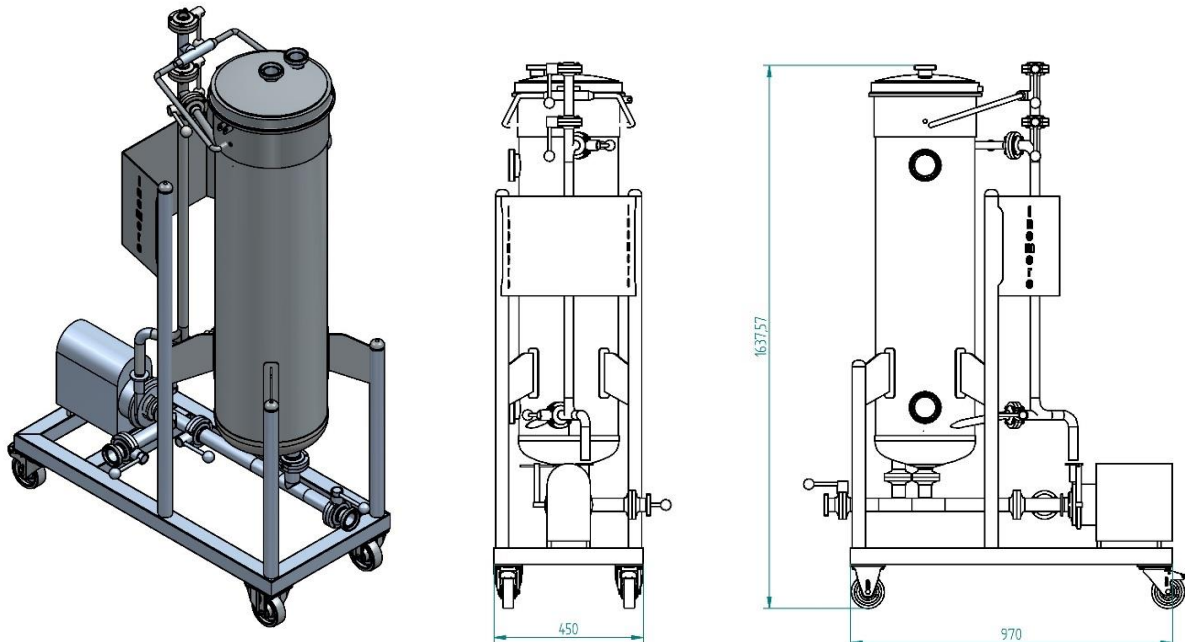
będzie służyć do wzbogacania właściwości smakowych gotowego piwa lub brzezki.

Cyklon aromatyzujący to urządzenie, które będzie można podłączyć do unitanku, co pozwoli na przefiltrowanie dojrzewającego piwa przez urządzenie, w którym umieszczone są dodatki (różne w zależności od stylu piwa).

Minimalne parametry:

- pompa 0,55kW
- zasyp 3-5 kg chmielu
- funkcja usunięcia tlenu za pomocą przedmuchu CO₂
- urządzenie wykonane ze stali kwasoodpornej

Rys. Przykładowy wygląd cyklonu aromatyzującego



Rzuchów, dnia 20/07/2017 roku

(pieczęć i podpis Zamawiającego)